

MANUAL DE INSTRUÇÕES

CHURRASQUEIRA

EASY BARBECUE



Red

Uma Marca Genuinamente Brasileira

A Red tem como pilar oferecer a melhor experiência de consumo para seus clientes, com produtos inovadores, elegantes, seguros e com o melhor da tecnologia disponível no mercado.

Desenvolvemos e fabricamos os nossos produtos com os mais rigorosos padrões de qualidade, além de um design que tem encantado o público mais exigente, buscando entregar sempre a melhor relação entre custo e benefício do mercado. Nossos produtos podem ser encontrados nas melhores lojas físicas e virtuais de todo o Brasil.

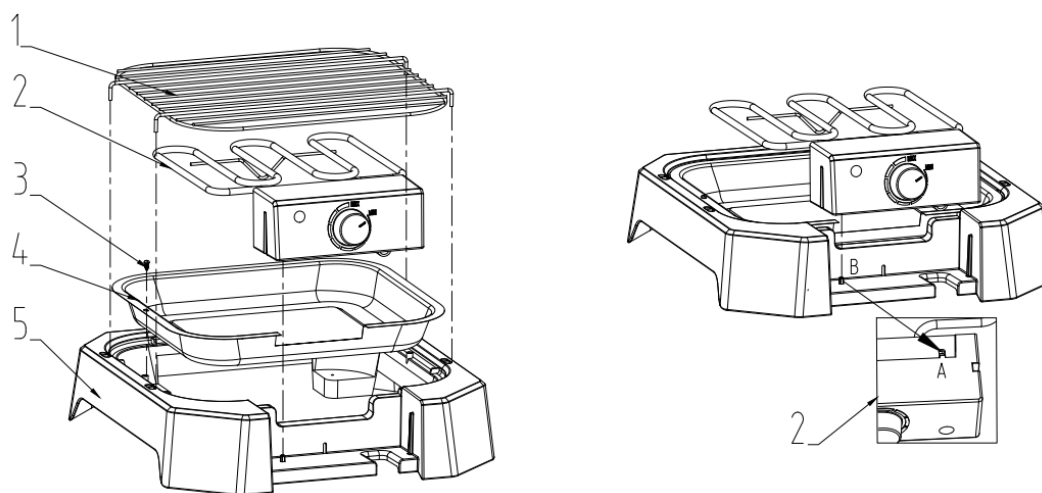
Agradecemos pela sua confiança em nossa marca, esperamos que nosso produto satisfaça sua necessidade e facilite no seu cotidiano.

Importante – Leia com atenção antes de usar o produto

Este aparelho foi projetado para uso exclusivamente doméstico.

Aparelho disponível nas tensões 127 V e 220 V. Antes de conectá-lo na tomada, verifique se a rede elétrica da sua localidade é compatível com a tensão especificada no produto.

Identificação Das Partes



1. Grelha
2. Elemento aquecedor
3. Parafuso de fixação
4. Placa coletora
5. Base

Especificações Técnicas

Modelo	Easy Barbecue CH100-127V ou CH100-220V
Tensão/Potência	AC 127V/1200W ou AC 220V/1200W
Frequência	60 Hz

Recomendações Importantes

1. Leia cuidadosamente todas as instruções antes de usar o aparelho pela primeira vez.
2. Antes de conectar o dispositivo à rede elétrica, confira se a tensão indicada no dispositivo corresponde à tensão da sua região (127 V ou 220 V).
3. Não utilize o dispositivo para outras aplicações além do uso habitual. A churrasqueira elétrica Red Easy Barbecue é destinada apenas para uso doméstico.
4. Certifique-se de conectar a churrasqueira apenas em uma tomada com aterramento.
5. Não puxe pelo cabo de energia para desconectar a churrasqueira da tomada.
6. Se o cabo de energia estiver danificado ou com defeito, deve ser substituído em um serviço autorizado para evitar o risco de choque elétrico.
7. O utensílio não é destinado para uso de pessoas (incluindo crianças) com habilidades físicas, sensoriais ou mentais reduzidas. O uso do aparelho também é contraindicado para pessoas com falta de experiência e conhecimento.
8. Para evitar o risco de choques elétricos, não insira a churrasqueira ou o cabo de energia dentro de água ou qualquer outro líquido. Não permita que o elemento aquecedor entre em contato com a água.
9. Não toque nas partes de metal quentes ou na água quente, essas partes podem causar queimaduras.
10. A tomada e o cabo de energia não devem tocar na base de metal enquanto a churrasqueira estiver quente. Deixe-a esfriar completamente antes de guardá-la.
11. Para evitar sobrecarga da instalação residencial, não utilize outro utensílio de alta potência no mesmo circuito elétrico.
12. Nunca utilize extensão ou adaptadores de tomada que não sejam aprovados por uma autoridade competente na utilização da churrasqueira.
13. Durante o uso, certifique-se que a base da churrasqueira está colocada em uma superfície estável e resistente a altas temperaturas. Nem sempre é possível evitar respingos ao redor no preparo de alimentos com alto teor de gordura ou umidade. Não posicione o utensílio próximo a paredes ou quinas e assegure-se de que nenhum material inflamável está armazenado próximo ao equipamento.
14. A churrasqueira não deve ser utilizada após quedas se existirem sinais visíveis de dano ou se o reservatório de água estiver vazando. Antes de usar, verifique completamente o corpo da churrasqueira. Caso haja algum defeito, o utensílio não deve ser utilizado.
15. Nunca cubra a grelha com papel alumínio, pratos de churrasco ou outros itens pois o sobreaquecimento resultante pode causar danos irreparáveis no produto.

16. Sempre encha o reservatório com água antes de ligar a churrasqueira. A água ajuda a esfriar o coletor de gordura e reduz a produção de fumaça, além de facilitar a limpeza.
17. Certifique-se que o nível de água esteja sempre mantido entre as marcações de "Mín. 0,3L" e "Máx. 0,7L" durante o uso. A água deve ser adicionada de tempos em tempos durante o uso, mas nunca encostando no elemento aquecedor. Atenção: nunca deixe a água encostar no elemento aquecedor.
18. Antes de utilizar a churrasqueira, sempre cheque se o elemento aquecedor está posicionado na base e preso corretamente. Não conecte o utensílio na tomada até que a bandeja seja preenchida com água.
19. A churrasqueira deve ser supervisionada durante todo o tempo de operação. Sempre a utilize longe do alcance de crianças.
20. Nunca, sob nenhuma circunstância, use carvão ou qualquer outro combustível sólido ou líquido para operar a churrasqueira.
21. Sempre tenha em mente que a tanto a carcaça quanto o elemento aquecedor ficam muito quentes durante a operação. Mesmo após o elemento aquecedor ser desligado, não deve ser tocado até que esteja completamente frio. Caso contrário, há um grande risco de queimaduras.
22. Sempre remova o plugue da tomada de energia em caso de qualquer mal funcionamento, antes de limpar, e após o uso.
23. Sempre desenrole o cabo de energia completamente para conectar o equipamento à tomada.
24. Antes de segurar, transportar ou guardar a grelha, certifique-se que ela esteja suficientemente fria. Derrame toda a água remanescente após o uso.
25. Certifique-se que a grelha seja armazenada em ambiente interno. Não a guarde em qualquer outro local onde a grelha seja submetida a temperaturas extremas ou alta umidade.
26. A Red não se responsabiliza por defeitos resultantes de mau uso por parte dos clientes ou caso as instruções não sejam propriamente seguidas.
27. As crianças devem ser supervisionadas para garantir que não brinquem com o aparelho.
28. O aparelho não se destina a ser operado por meio de um temporizador externo ou sistema de controle remoto separado.
29. Para assegurar sua segurança e evitar prejuízos, todos os reparos de equipamentos elétricos devem ser realizados apenas por profissionais qualificados. Caso a churrasqueira pare de funcionar ou esteja danificada, entre em contato com o posto autorizado mais próximo pois ferramentas especiais são necessárias para o reparo. Nunca tente reparar a churrasqueira por conta própria.
30. Este produto não é destinado para o uso em ambientes externos, independentemente do uso ou não de suportes.
31. Este aparelho não se destina a ser acionado por meio de um sistema de temporizador externo ou controle remoto separado.



A indicação do nível de água pode ser encontrada dentro da bandeja coletora.

Ao Usar Pela Primeira Vez

- Remova todo e qualquer plástico, papel ou resíduos da embalagem da churrasqueira elétrica.
- Limpe a grelha e os acessórios.
- Monte as peças da churrasqueira de acordo com a Figura da Identificação das Partes.
- Encha a bandeja coletora com água até a marca de "0,7L".
- Coloque o elemento aquecedor acima da bandeja coletora e assegure-se de que o encaixe está no local adequado.
- Fixe a bandeja coletora na base com um parafuso e uma chave.
- Encaixe a grelha acima do elemento aquecedor.
- Ao usar pela primeira vez, a grelha pode emitir um odor. Uma pequena quantidade de fumaça também pode ser percebida. Recomenda-se pré-aquecer a churrasqueira por cerca de 5 minutos antes de iniciar o preparo de qualquer alimento.

Utilizando a Churrasqueira

1. Verifique se a tensão da sua rede é compatível com a do produto.
2. Insira o plugue na tomada.
3. Configure o botão de controle de temperatura para a posição "Máx". A luz indicadora acenderá e o elemento aquecedor ficará ligado permanentemente.
4. Pré-aqueça a churrasqueira entre 5-10 minutos. Após esse tempo, o elemento aquecedor atingirá sua temperatura ideal para o preparo de alimentos. Durante o preparo, você pode controlar a temperatura através do botão do termostato, posicionando-o à baixa, média ou alta temperatura.
5. A grelha também pode ser usada para manter o alimento aquecido: ligue o termostato em uma posição de baixa temperatura, e, assim, o elemento aquecedor irá ligar e desligar alternadamente, deixando, portanto, o seu alimento na temperatura ideal.
6. A água da bandeja coletora irá evaporar durante o uso. Por isso, é preciso encher o reservatório de água de tempos em tempos. Atente para as marcas de "Mín. 0,3L" e "Máx. 0,7L". Cuidado para não derramar a água em cima do elemento aquecedor.
7. Quando o preparo do alimento estiver finalizado, posicione o termostato na posição "Mín." e desconecte a churrasqueira da tomada.

Cuidado e Limpeza

1. Sempre limpe completamente a churrasqueira após o uso.
2. Antes de limpar a churrasqueira, sempre se certifique que a tomada está desconectada. Espere a churrasqueira esfriar completamente antes de limpá-la.
3. Nunca ligue o elemento aquecedor enquanto ele não estiver na posição adequada e devidamente fixado ao corpo da churrasqueira.

4. Derrame a água restante na bandeja coletora.
5. Limpe o elemento aquecedor apenas com um pano limpo e seco.
6. Limpe a grelha e a bandeja coletora com um pano limpo e úmido e seque em seguida.
7. Não use produtos de limpeza abrasivos, nem esponjas de aço, para limpar a grelha e a bandeja coletora.
8. Depois de limpar, a churrasqueira deve ser armazenada em local limpo e seco, em ambiente interno.

Garantia e Serviços

Leia todos os termos e condições descritos no certificado de garantia para aderir a todos os pontos de segurança descritos neste manual de instruções.

Notas:

- Produtos e partes são meramente ilustrativos. O produto real pode conter algumas diferenças.
- O fabricante reserva os direitos de modificar a especificação dos seus modelos a qualquer momento.
- Guarde o manual de instruções e certificado de garantia cuidadosamente para futuras recomendações.

Certificado de Garantia

1. Do Prazo:

Este produto está sujeito às regras de garantia asseguradas pelo CDC – Código de Defesa do Consumidor. É oferecido ao consumidor uma garantia legal de 90 dias + 275 dias de garantia adicional (exceto para acessórios), totalizando 365 dias à partir da data de emissão da nota ou cupom fiscal.

Condições:

- a. A garantia cobre totalmente mão-de-obra e peças para defeitos de fabricação, ficando exclusivamente à cargo do técnico da RED a avaliação e identificação do defeito.
- b. Produtos danificados, com aparente avaria, marcas de quedas, fiação rompida e/ou molhada, entre outros, não serão considerados defeituosos, mas sim, mal-uso, perdendo, portanto, a garantia do fabricante.
- c. Poderá ocorrer o reparo com a substituição tanto por peça nova ou reconhecidas.
- d. A garantia é válida a partir da primeira emissão da nota fiscal. Em caso de repasse ou revenda do aparelho, a garantia de fábrica não terá o seu prazo de validade aumentado.

2. Da Perda da Garantia:

Em caso de descumprimento dos pontos abaixo, torna-se cancelada a garantia de fábrica:

- a. Abertura do produto por pessoa não autorizada pelo serviço de assistência RED.
- b. Utilização do equipamento em desacordo com o manual de usuário.
- c. Degaste natural do equipamento.
- d. Problemas provocados por queda, tais como quebras de componentes e arranhões.
- e. Quebra ou mal funcionamento de conectores gerados por aparente pressão mecânica.

3. Forma de Reparo ou Troca:

O cliente que estiver em posse de um produto com defeito, deverá acionar a nossa assistência técnica, através do SAC, 0800 008 7001 ou sac@redmobile.com.br, para gerar o código de postagem do equipamento, com as seguintes informações:

- Modelo
- Consumidor
- Endereço
- Cidade
- Estado
- Loja Onde Comprou
- Nota Fiscal
- Data de Emissão

Red

0800 008 7001 

www.redmobile.com.br

  [redmobileoficial](https://www.instagram.com/redmobileoficial)